

ABOVE GROUND POOLS



SEAL & LOCK SYSTEM™



NO TOOLS REQUIRED
 Aucun outil nécessaire
 No necesita herramientas
 kein Werkzeug notwendig
 Geen gereedschap nodig
 Attrezzi non necessari
 Bez użycia narzędzi



SETUP TIME
 Temps de montage
 Tiempo de montaje
 Montagezeit
 Montagetijd
 Tempo di montaggio
 Czas montażu

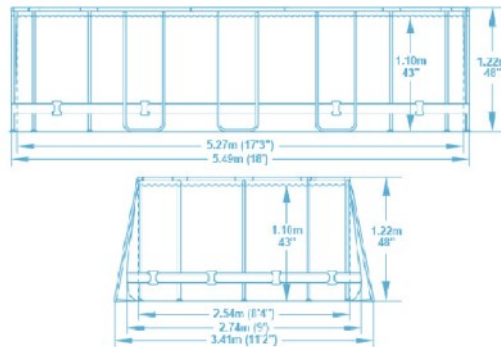
ITEM · Article · Artículo · Artikel · Artikel · Prodotto · Artykul

56710

← 549 x 274 x 122cm
 18' x 9" x 48"

TM POWER STEEL™

87,67kg
 193,28lb



90%



13,430L
 3,548gal

FEATURES · Caractéristiques · Características · Eigenschaften · Kenmerken · Caratteristiche · Cechy



PVC/TRITECH™



INNER MOSAIC PRINT
 Motif intérieur mosaïque
 Estampado interno de mosaico
 Innenverkleidung: mosaikoptik
 Mozaiek Print
 Stampa interna mosaico
 Nadruk wewnętrzny mozaika



Ø 38mm
 Ø 1.50"

INCLUDES · Inklus · Incluye · Inhalt · Bevat · include · zawiera



FILTER PUMP
 Pompe de filtration
 Bomba de filtrado
 Filterpumpe
 Filterpomp
 Filtro a cartuccia
 System filtruj cy

58389



CARTRIDGE
 Cartouche
 Cartucho
 Kartusche
 Filter
 Cartuccia
 Wkład

58012



COVER
 Bâche
 Cubierta
 Abdeckhaube
 Afdekhoes
 Copertura
 Pokrywa

58485



LADDER
 Échelle
 Escalera
 Sicherheitsleiter
 Ladder
 Scaletta
 Drabinka

58331



CHEMCONNECT™ DISPENSER
 Diffuseur ChemConnect™
 Dispensador ChemConnect™
 ChemConnect™ Chemikaliendosierer
 ChemConnect™ dispenser
 Galleggiante chimico ChemConnect™
 Dozownik ChemConnect™

58501

FILTRATION SYSTEM · Système de filtrage · Sistema de filtración · Filtersystem · Filtersysteem · Sistema di filtraggio · system filtrujący



FILTER PUMP 5.678 L/h - 1.500 gal/h
 Pompe de filtration 5.678 L/h
 Bomba de filtrado 5.678 L/h
 Filterpumpe 5.678 L/h
 Filterpomp 5.678 L/h
 Filtro a cartuccia 5.678 L/h
 System filtruj cy 5.678 L/h

58389



VOLTAGE
 Tension
 Tensión
 Spannung
 Voltage
 Tensione
 Napięcie

220-240V
 50HZ

Bestway

www.bestwaycorp.com

