

Relaxing Moments



Natural Wellbeing

PUULÄMMITTEISET TUOTTEET



Sisällys

PUULÄMMITTEISET KIUKAAT

<i>Harvia M1 ja Harvia M3</i>	6
<i>Harvia 16</i>	7
<i>Harvia 20 Pro</i>	9
<i>Harvia 20 ES Pro</i>	11
<i>Harvia 20 LS Pro ja RS Pro</i>	12
<i>Harvia 22</i>	13
<i>Harvia 22 Steel</i>	14
<i>Harvia 26 Pro</i>	16
<i>Harvia 36</i>	17
<i>Harvia Finland</i>	19
<i>Harvia 50</i>	19
<i>Harvia 20 Duo</i>	21
<i>Harvia M3 SL, Harvia 20 SL, Harvia 20 SL Boiler</i>	21
<i>Harvia 50 SL</i>	22
<i>Harvia Legend SL</i>	22
<i>Harvia Legend Duo</i>	23
<i>Harvia Duo -lasiseinä</i>	25
<i>Legend-tuotteet</i>	27
<i>Harvia Legend 150</i>	27
<i>Harvia Legend 240</i>	28
<i>Harvia Legend -kiukaan lisävarusteet</i>	29
<i>Legend-vedenlämmitin, 25 litraa</i>	30

PADAT, VEDENLÄMMITTIMET

JA MUUT TUOTTEET

<i>Harvia-pata 50 l</i>	32
<i>Harvia-pata 80 l</i>	32
<i>Harvia -piippumallin vedenlämmitin</i>	32
<i>Harvia Thermio -vedenlämmitin, 25 litraa</i>	33
<i>Harvia -sähköinen vedenlämmitin</i>	33
<i>Harvia-teräspiippu</i>	34
<i>Harvia 10 -kamiina</i>	35
<i>Harvia-loimusavustin</i>	35

SUOJASEINÄT JA -ALUSTAT

TEKNISET TIEDOT



Relaxing Moments & Natural wellbeing

Harvia on enemmän kuin sauna. Se on kokonaisvaltainen elämys, jossa voi nauttia luonnon läsnäolosta ja suomalaisista saunatraditioista kumpuavasta luontaisesta hyvinvoinnista. Harvia-saunassa luonnon keskeiset elementit – puu, kivi ja vesi – yhdistyvät rentouttavaksi hyvän olon keitaaksi.

Saunan tarjoama pehmeä lämpö tuottaa positiivisia terveysvaikutuksia. Se parantaa verenkiertoa, helpottaa lihaskipua sekä päänsärkyä, parantaa vastustuskykyä, vähentää stressiä ja rentouttaa niin fyysisesti kuin henkisesti.

Täydellisen saunanautinnon kruunaa tasainen ja pehmeä löyly. Kiuas on saunasi sydän – rentouttavan löylyn lähde. Harvian suositut kiuasmallit ovat aina olleet edelläkävijöitä: tyylikkäitä, kestäviä ja taloudellisia. Kaikissa Harvia-kiukaissa on myös tavallista tehokkaampi, hallittu ilmankiertojärjestelmä, jonka ansiosta kiuas ja sauna lämpenevät nopeasti.

Arvostamme luontoa ja sen moninaisuutta ja haluamme huolehtia luonnon puhtaudesta kehittämällä mahdollisimman ympäristöystävällisiä tuotteita. Harvian monipuolisesta kiuasmallistosta Sinun on helppo valita tarpeisiisi sopiva kiuas.



Harvian puulämmitteiset kiukaat

Puu on luonnollinen valinta – se herkistää aistit nauttimaan. Rentoudu saunasi syleilyssä, tunne aidon löylyn henki. Harvia tietää yli 60 vuoden kokemuksella, miten hyvät lölyt syntyvät. Suomalaisen saunaperinteen kunnioittaminen, tyylikäs muotoilu ja laadukkaat materiaalit tekevät Harvian puulämmitteisestä kiukaasta saunasi sydämen.

Kaikissa Harvia-kiukaissa on valuraudasta valmistetut arina. Kaksi erillistä tulenkierokanavaa takaavat saunan nopean lämpenemisen ja miellyttävät lölyt. Kiukaat tulee asentaa T600-lämpötilaluokan savupiipuun.

Valitse kattavasta valikoimastamme, kiukaan valintaohjetta noudattaen, saunaasi sopivin Harvia-kiuas, joka takaa sinulle suomalaista saunanautintoa vuodesta toiseen. Harvialta saat myös vedenlämmittimet, padat, tulisijan suojaseinät, teräsppiipun sekä savuputket.



1. Tuloilman ja tulen kierto palotapahtuman aikana.
2. Ilman lämpeneminen rungon ja ulkovaipan välissä.
3. Ilman virtaus kivitilan läpi.

Kiukaan valintaohje

Oikein tehty lölyhuone vaikuttaa merkittävästi siihen, että kiukaan ominaisuudet tulevat parhaimmilleen. Kiukaan teho valitaan saunan koon ja materiaalien perusteella.

- Mikäli saunassa on eristämätöntä kivi-, lasi- tai vastaavaa pintaa, kasvaa kiukaan laskennallinen tehontarve 1,2 kuutiolla jokaista em. neliometriä kohti.
- Mikäli saunan sisäpinta on eristämätöntä hirttä, kerrotaan kuutiotilavuus 1,5:llä. Muista, että saunan seinät ja etenkin katto on eristettävä erittäin hyvin.
- Kiinnitä huomiota myös saunahuoneen ilmanvaihtoon. Hyvän ilmankierron ansiosta saunojat saavat nauttia puhtaasta ja helposti hengitettävästä saunailmasta.

SAUNANSUUNNITTELUOHJELMA



HARVIA SAUNA DESIGNER

Avaa Saunadesigner ja suunnittele mittojesi mukainen kokonaisuus saunadesigner.harvia.fi

Aidot Harvian kiuaskivet

Harvia-kiuaskivet on valittu kunnioittaen vanhoja perinteitä ja ne antavat kunnolliset pehmeät lölyt. Sähkö- ja puulämmitteisissä kiukaissa tulee ehdottomasti käyttää massiivisia lohkopintaisia kiuaskiviä, sillä niihin varautuu paljon lämpöä ja lölyvesi höyrystyy tehokkaasti kivien laajasta murtopinnasta. Särmikkäät lohkokivet mahdollistavat myös ilmavan kiviladonnan, mikä on tärkeää varsinkin sähkökiukaissa, jotta lämmön siirtyminen saunahuoneeseen olisi kuumien kivien ja vastuksien lomitse mahdollista. Kivitilan hyvän ilmankierron ansiosta sähkökiukaiden vastukset kestävät mahdollisimman pitkään. Keveät (keraamiset), pehmeät (vuolukivi) ja särmättömät (pyöristetty) kiuaskivet eivät yllä samanlaisiin ominaisuuksiin. Lisäksi ne aiheuttavat ongelmia varsinkin sähkökiukaassa, joten niiden käyttö on kielletty.

Harvia-kiuaskiviä on kahta kokoa. Harvia suosittelee puulämmitteisiin kiukaasiin halkaisijaltaan 10–15 cm olevia kiviä.



AC3020, 20 kg
Kivikoko ø 10–15 cm



Puulämmitteiset kiukaat



Klassista tyyliä pienehköön saunaan

Harvia M1 ja Harvia M3

Harvia M1 / M3 on muotoilultaan klassisen tyylikäs kiuas, joka sopii pienehköön puulämmitteiseen saunaan. Se tekee saunomisesta miellyttävän elämyksen ja tuo perinteisen saunan tunnelmaa. Kiukaan luovuttama tasainen lämpö sekä tehokas tulen- ja ilmankierto takaavat nautinnolliset löylyt.

Kiukaat voidaan varustaa piippumallin vedenlämmittimellä. Harvia M3 on varustettu lasiluukulla, jonka läpi tulen loimu pääsee luomaan saunaan lisää tunnelmaa. Kiukaan värinä on tyylikäs grafiitin musta, ja sen yläsäleikkö on ruostumatonta terästä.

 6–13 m³

 30 kg

Kiuasmalli: WKM11, WKM3

Kiukaan mitat: leveys 390 mm, syvyys 430 mm, korkeus 710 mm, paino 45 kg



HARVIA M1



HARVIA M3

YHTEENSOPIVIA TUOTTEITA



Kiukaan suojaseinä, sivu
WL 400



Kiukaan suojaseinä, täysi
WL 450



Musta teräspiippu
WHP1500M



Teräspiippu
WHP1500



Tulisijansuoja-alusta
WL100

 Tarkemmat tekniset tiedot löydät sivulta 39 alkaen.

Selkeästi vahva valinta – pienehköön saunaan

Harvia 16

Harvia 16 -kiuas on hehkuvan lämmön ja hyvien löylyjen lähde pienehköihin saunoihin. Valuraudalla kehystetyn lasiluukun takana loimuava tuli luo saunaan tunnelmaa. Luukun kätisyys on vaihdettavissa.

Harvian kiukaiden tulitila ja palokanavat on suunniteltu siten, että sauna lämpenee nopeasti ja puhtaasti.

 6–16 m³  36 kg

Kiuasmalli: WK160

Kiukaan mitat: leveys 420 mm, syvyys 450 mm, korkeus 735 mm, paino 46 kg



HARVIA 16

YHTEENSOPIVIA TUOTTEITA



Kiukaan suojaseinä, sivu
WL 425



Kiukaan suojaseinä, täysi
WL 475



Musta teräspiippu
WHP1500M



Teräspiippu
WHP1500



Tulisijansuoja-alusta
WL100

 Tarkemmat tekniset tiedot löydät sivulta 39 alkaen.



Pro-luokan löylyttäjä

Harvia 20 Pro

Harvia 20 Pro on keskisuurten saunojen väkevien löylyjen lähde. Kiukaassa on suuri kivitila ja teräksinen yläsäleikkö. Valuraudalla kehystetyn lasiluukun läpi loimuava tuli luo saunaan lisää tunnelmaa. Jykevä, 10 millimetrin tulikansi takaa kestävyuden. Mallissa on asennusta helpottavat säädettävät jalat, joiden avulla esimerkiksi savuaukon korkeus on helppo säätää oikealle kohdalle. Kiuas voidaan varustaa piippumallin vedenlämmittimellä.

Kiukaan ulkovaippa on maalattu grafiitin mustaksi.



8–20 m³



40 kg

Kiuasmalli: WK200

Kiukaan mitat: leveys 430 mm, syvyys 510 mm, korkeus 760 mm, paino 60 kg



HARVIA 20 PRO

YHTEENSOPIVIA TUOTTEITA



Kiukaan suojaseinä, sivu
WL 500



Kiukaan suojaseinä, täysi
WL 550



Musta teräspiippu
WHP1500M



Teräspiippu
WHP1500



Tulisijansuoja-alusta
WL100



Tarkemmat tekniset tiedot löydät sivulta 39 alkaen.



Mökkisaunojan keustosuosikki vesisäiliöllä

Harvia 20 ES Pro

Mökkisaunojen suosikki **Harvia 20 ES Pro** on käytännöllinen kiuas, joka antaa kunnon löylyt. Kiukaan etuosassa on helppokäyttöinen, 20 litran vesisäiliö. Vesi kuumenee samanaikaisesti, kun kiuas lämpenee löylykuntoon. Vesisäiliössä on hana sivulla ja hanan kätisyys on vaihdettavissa. Valuraudalla kehystetyn lasiluukun läpi loimuava tuli luo saunaan lisää tunnelmaa. Jykevä, 10 millimetrin tulikansi takaa kestävyuden. Kiukaassa on suuri kivitila ja teräksinen yläsäleikkö. Kiuas on varustettu säädettävillä jaloilla.

Harvia 20 ES Pro -kiukaan ulkovaippa on maalattu grafiitin mustaksi.

 8–20 m³  40 kg

Kiuasmalli: WK200ES

Kiukaan mitat: leveys 430 mm, syvyys 650 mm, korkeus 760 mm, paino 75 kg



HARVIA 20 ES PRO

YHTEENSOPIVIA TUOTTEITA



Kiukaan suojaseinä, sivu
WL 600



Kiukaan suojaseinä, täysi
WL 650



Musta teräspiippu
WHP1500M



Teräspiippu
WHP1500



Tulisijansuoja-alusta
WL100

 Tarkemmat tekniset tiedot löydät sivulta 39 alkaen.

Mökkisaunojan kestopuosikki vesisäiliöllä

Harvia 20 LS Pro ja RS Pro

Sivulla sijaitsevalla vesisäiliöllä varustetut **Harvia 20 LS Pro** ja **20 RS Pro** ovat käytännöllisiä kiukaita, jotka antavat kunnon löylyt. Vesi kuumenee tilavassa 30 litran säiliössä samanaikaisesti, kun kiuas lämpenee löylykuntoon. Valuraudalla kehystetyn lasiluukun läpi loimuava tuli luo saunaan lisää tunnelmaa. Jykevä 10 millimetrin tulikansi takaa kestävyuden. Kiukaissa on suuri kivitila ja teräksinen yläsäleikkö. Kiukaat on varustettu säädettävillä jaloilla.

Harvia 20 LS Pro:ssa vesisäiliö on vasemmalla (L = left) ja 20 RS Pro:ssa oikealla (R = right). Yhdessä Harvia 20 ES Pro:n kanssa vesisäiliökiukaista on helppo valita omaan saunaan sopivin malli.

Harvian kiukaiden tulitila ja palokanavat on suunniteltu siten, että sauna lämpenee nopeasti ja puhtaasti.

 8–20 m³  40 kg

Kiuasmalli: WK200LS, WK200RS

Kiukaan mitat: leveys 580 mm, syvyys 510 mm, korkeus 760 mm, paino 61,5 kg



HARVIA 20 LS PRO



HARVIA 20 RS PRO

YHTEENSOPIVIA TUOTTEITA



Kiukaan suojaseinä, sivu
WL500



Kiukaan suojaseinä, täysi
WL590



Musta teräspiippu
WHP1500M



Teräspiippu
WHP1500



Tulisijansuoja-alusta
WL110

Tunnelma ja vahvuus kohtaavat

Harvia 22

Selkeälinjainen ja vahvarakenteinen kiuas. **Harvia 22** -kiuas on hehkuvan lämmön ja hyvien löylyjen lähde keskikokoisiin saunoihin. Valuraudalla kehystetyn lasiluukun läpi loimuava tuli luo saunaan lisää tunnelmaa. Luukun kätisyys on vaihdettavissa. Mallissa on asennusta helpottavat säädettävät jalat, joiden avulla esimerkiksi savuaukon korkeus on helppo säätää oikealle kohdalle.

Harvian kiukaiden tulitila ja palokanavat on suunniteltu siten, että sauna lämpenee nopeasti ja puhtaasti.



HARVIA 22



Kiuasmalli: WK220

Kiukaan mitat: leveys 450 mm, syvyys 510 mm, korkeus 770 mm, paino 60 kg

YHTEENSOPIVIA TUOTTEITA



Kiukaan suojaseinä, sivu
WL525



Kiukaan suojaseinä, täysi
WL575



Musta teräspiippu
WHP1500M



Teräspiippu
WHP1500



Tulisijansuoja-alusta
WL100



Pitkäikäinen tyylitaituri

Harvia 22 Steel

Tyylikkäästi teräksenharmaa ja ympäröivää tilaa heijasteleva **Harvia 22 Steel** -kiuas on hehkuvan lämmön ja hyvien löylyjen lähde keskikokoisiin saunoihin. Valuraudalla kehystetyn lasiluukun takana loimuava tuli luo saunaan perinteistä puusaunan tunnelmaa. Luukun kätisyyden voit halutessasi vaihtaa.

Harvian kiukaiden tulitila ja palokanavat on suunniteltu siten, että sauna lämpenee nopeasti ja puhtaasti. Vaadi kiuasteknologian edelläkävijän laatua, kun haluat parasta. Teräksen komea kiuas kestää sekä katseita että aikaa.

Laajasta mallistosta löytyy myös vesisäiliölliset kiukaat.

Harvia 22 LS Steel -kiukaassa vesisäiliö on kiukaan edestä katsottuna vasemmalla (L = left) ja Harvia 22 RS -kiukaassa oikealla (R = right). Yhdessä Harvia 22 ES Steelin kanssa vesisäiliökiukaista on helppo valita omaan saunaan sopivin malli.



HARVIA 22 STEEL



HARVIA 22 LS STEEL



HARVIA 22 ES STEEL



HARVIA 22 RS STEEL



Kiuasmalli: WK220S, WK220SLS, WK220SRS, WK220SES

Kiukaan mitat:

WK220S leveys 450 mm, syvyys 510 mm, korkeus 770 mm, paino 60 kg

WK220SLS / WK220SRS leveys 550, syvyys 510 mm, korkeus 770 mm, paino 64 kg

WK 220SES leveys 450, syvyys 660 mm, korkeus 770 mm, paino 72 kg

YHTEENSOPIVIA TUOTTEITA



Kiukaan suojaseinä, sivu
WL525



Kiukaan suojaseinä, täysi
WL575 (WK220S)



Kiukaan suojaseinä, täysi
WL585



Musta teräspiippu
WHP1500M



Teräspiippu
WHP1500



Tulisijansuoja-alusta
WL110

! Tarkemmat tekniset tiedot löydät sivulta 39 alkaen.

Pro-luokan löylyttäjä

Harvia 26 Pro

Harvia 26 Pro tuo suurempiin saunoihin superluokan löylyt. Suuri kivimäärä takaa hyvät löylyt, vaikka tuli sammuisikin hetkeksi. Kiukaassa on valuraudalla kehystetty lasiluukku ja teräksinen yläsäleikkö. Säädettävät jalat helpottavat kiukaan asennusta. Kiuas voidaan varustaa piippumallin vedenlämmittimellä. Kiukaan ulkovaippa on maalattu grafiitin mustaksi.

 10–26 m³  50 kg

Kiuasmalli: WK260

Kiukaan mitat: leveys 430 mm, syvyys 510 mm, korkeus 810 mm, paino 65 kg



HARVIA 26 PRO

YHTEENSOPIVIA TUOTTEITA



Kiukaan suojaseinä, sivu
WL 700



Kiukaan suojaseinä, täysi
WL 750



Musta teräspiippu
WHP1500M



Teräspiippu
WHP1500



Tulisijansuoja-alusta
WL100


 Tarkemmat tekniset tiedot löydät sivulta 39 alkaen.

Suurenmoiset löylyt suurenmoiselle porukalle

Harvia 36

Harvia 36 on suurten saunojen tehokiuas. Sen ominaisuudet riittävät kunnon löylyjen ottamiseen suurellakin seurueella. Reilun kivimäärän ansiosta saunassa voi viipyä pitkään. Löylyt eivät lopu kesken, vaikka tuli pääsisi välillä sammumaan kiukaasta. Kiukaassa on teräksinen yläsäleikkö. Säädettävien jalkojen ansiosta kiukaan voi sijoittaa saunaan helposti.

Kiukaan ulkovaippa on maalattu grafiitin mustaksi. Kiuas voidaan varustaa piippumallin vedenlämmittimellä.

 14–36 m³

 60 kg

Kiuasmalli: WK360

Kiukaan mitat: leveys 510 mm, syvyys 510 mm, korkeus 810 mm, paino 70 kg



HARVIA 36

YHTEENSOPIVIA TUOTTEITA



Kiukaan suojaseinä, sivu
WL 800

Kiukaan suojaseinä, täysi
WL 850

Musta teräspiippu
WHP1500M

Teräspiippu
WHP1500

Tulisijansuoja-alusta
WL 110

 Tarkemmat tekniset tiedot löydät sivulta 39 alkaen.



Korkealaatuinen kiuas - tehty kestämään

Harvia Finland

Harvia Finland -kiuas on lähes 70 vuoden tuotekehityksen tulos. Kiuas on valmistettu parhaista materiaaleista ja parhaalla tietotaidolla. Optimoidun kivimäärän ansiosta sauna lämpenee nopeasti, mutta löylyistä tinkimättä. Kiukaan toinen kylki on umpinainen suojaetäisyyden pienentämiseksi, toinen näyttää komean kivipinnan. Suoraan kiukaan päältä saat rentouttavan kosteat, mutta tarvittaessa myös napakat löylyt – avoin kylki tarjoaa leppoisan pehmeän löylykokemuksen. Suuren lasilukun takana loimuavat liekit valaisevat saunaa tunnelmallisesti.

 10–28 m³  120 kg

Kiuasmalli: WKF300GLB

Kiukaan mitat: leveys 550 mm, syvyys 630 mm, korkeus 870 mm, paino 96 kg



HARVIA FINLAND

Yhteisökiukaiden kuningas

Harvia 50

Harvia 50 on yhteisökiukaiden kuningas, joka on suunniteltu löylyttämään isojakin ryhmiä samalla kertaa. Mahtava kivimäärä takaa tasaiset löylyt suuressa tilassa. Kiukaan antamissa löylyissä on vanhan ajan henkeä, suomalaista saunaperinnettä. Harvia 50 on suunniteltu muun muassa leirija urheilukeskusten ja palvelualan yritysten käyttöön. Kiukaan väri on tyylikäs, grafiitin musta. Kun vaadit laatua, valitse joukon johtaja – Maailman suurimman kiuasvalmistajan merkituote.

 20–50 m³  120 kg

Kiuasmalli: WK500

Kiukaan mitat: leveys 510 mm, syvyys 720 mm, korkeus 1050 mm, paino 160 kg



HARVIA 50

 Tarkemmat tekniset tiedot löydät sivulta 39 alkaen.



Kaksinverroin tunnelmaa

Harvia 20 Duo

Harvia 20 Duo -kivas on ainutlaatuinen "2in1" ratkaisu, jossa on yhdessä puulämmiteinen KIUAS & TAKKA. Yhdellä lämmittämällä pääset nauttimaan kahdesta tunnelmasta.

Lämmitä saunasi löylykuntoon – samaan aikaan voit nauttia takahuoneen puolella miellyttävän takkatulen luomasta tunnelmasta. Puulämmiteinen kivas tuo saunaan perinteisen saunan henkeä ja antaa mahtavat löylyt. Saunan jälkeen voit nautiskella jälkilöylyistä takahuoneen puolella vaikkapa makkaraa paistaen ja virvokkeista nauttien... ja sitten taas saunomaan. Tyyli on myös Duon vahvuus: Ulkokuori on korkealuokkaista ruostumatonta terästä, kiukaassa on näyttävä ja vahva lasiluukku ja kiuasteologiasta vastaa maailman suurin kivasvalmistaja yli 60 vuoden kokemuksella. Duo on enemmän kuin osiensa summa.

8–20 m³ 40 kg

Kiuasmalli: WK200SLUX

Kiukaan mitat: leveys 430 mm, syvyys 510 + 280 mm, korkeus 760 mm, paino 80 kg



HARVIA 20 DUO

Kivas ja takka yhdessä

Harvia M3 SL, Harvia 20 SL, Harvia 20 SL Boiler

SL-kiukaat on tarkoitettu sinulle, joka haluat lämmittää saunasi helposti toisesta huoneesta tai ulkoa käsin. Käyttömukavuutta parantaa myös se, että kiukaan luukun käteisyys on mahdollista vaihtaa oman tarpeen mukaan. SL-kivas antaa mahtavat löylyt pienissä ja keski-suurissa saunoissa.

SL-kiukaassa on tunnelmaa luova lasiluukku. Harvia M3 SL -kivas voidaan varustaa piippumallin vedenlämmittimellä.

Boiler-kiukaat voidaan liittää erilliseen vesisäiliöön.

6–13 m³ 30 kg

Kiuasmalli: WKM3SL

Kiukaan mitat: leveys 390 mm, syvyys 430 + 220 mm, korkeus 710 mm, paino 50 kg

8–20 m³ 40 kg

Kiuasmalli: WK200SL, WK200BSL

Kiukaan mitat:

WK200SL leveys 430 mm, syvyys 510+220 mm, korkeus 760 mm, paino 70 kg

WK200BSL leveys 430 mm, syvyys 510+220 mm, korkeus 760 mm, paino 75 kg



HARVIA M3 SL



HARVIA 20 SL

HARVIA 20 SL BOILER

! Tarkemmat tekniset tiedot löydät sivulta 39 alkaen.

Yhteisökiukaiden kuningatar

Harvia 50 SL

Harvia 50 SL -puukiuas tarjoaa kaksinverroin, suurenmoisia mahdollisuuksia nauttia lämmöstä. Kiuas sijoitetaan saunan puolelle ja puut laitetaan tulipesään seinän toiselta puolelta.

Harvia 50 SL on yhteisökiukaiden kuninkaallinen, joka on suunniteltu löylyttämään isojakin ryhmiä samalla kertaa. Mahtava kivimäärä takaa tasaiset löylyt suuressa tilassa. Kiukaan antamissa löylyissä on vanhan ajan henkeä, suomalaista saunaperinnettä. Harvia 50 SL on suunniteltu muun muassa leiri- ja urheilukeskusten ja palvelualan yritysten käyttöön. Kiukaan väri on tyylikäs, grafiitin musta. Kun vaadit laatua, valitse joukon johtaja – Maailman suurimman kiuasvalmistajan merkkituote.

 20–50 m³  120 kg

Kiuasmalli: WK500SL

Kiukaan mitat:

WK500 leveys 510 mm, syvyys 715+195 mm, korkeus 1050 mm, paino 160 kg

WK500SL leveys 510 mm, syvyys 715 + 195 mm, korkeus 1050 mm, paino 175 kg

Pajamestarin taidonnäyte. Kaksinverroin tunnelmaa.

Harvia Legend SL

Harvia Legend -puulämmitteiset kiukaat tarjoavat löylyelämyksen, jolla ei ole vertaa. Musta teräskehikko pitää sisällään mahtavan kivimäärän. Suureen kivimäärään varautunut lämpö mahdollistaa reilumman löylynheiton jopa matlassa lämpötilassa. Löyly ei lopu kesken, vaikka tuli hetkeksi sammuisikin.

Legend-kiukaiden tulitilassa on nykyaikainen, palamisilmaa jakava arinarakenne. Osa palamisilmasta ohjataan tulitilan yläosaan, minkä ansiosta palaminen on tehokkaampaa ja puhtaampaa. Arinarakenne myös pidentää kiukaan käyttöikää. Tavallista pienemmät sivu- ja takapinnan suojaetäisyydet palaviin materiaaleihin mahdollistavat vapaamman laudesijoittelun.

Harvia Legend SL kiuas on tarkoitettu sinulle, joka haluat lämmittää saunasi helposti toisesta huoneesta tai ulkoa käsin. Luukun käsisyys on mahdollista vaihtaa oman tarpeen mukaan. Kiukaassa on asennusta helpottavat säädettävät jalat.

 6–13 m³  120 kg

Kiuasmalli: WK150LDL

Kiukaan mitat: leveys 530 mm, syvyys 530 + 200 mm, korkeus 740 mm, paino 62 kg

 10–24 m³  200 kg

Kiuasmalli: WK240LDL

Kiukaan mitat: leveys 600 mm, syvyys 600 + 180 mm, korkeus 830 mm, paino 82 kg

 Tarkemmat tekniset tiedot löydät sivulta 39 alkaen.



HARVIA 50 SL



LEGEND 150 SL



LEGEND 240 SL

Löylyistä nauttivalle ja takkatulta rakastavalle.

Harvia Legend Duo

Harvia Legend 240 Duo -kivas on ainutlaatuinen "2in1" ratkaisu, jossa on yhdessä puulämmiteinen KIUAS & TAKKA. Yhdellä lämmittämällä pääset nauttimaan kahdesta tunnelmasta.

Lämmitä saunasi löylykuntoon ja nauti seinän toisella puolella miellyttävän takkatulen luomasta tunnelmasta. Legendin patinoitu teräskehikko pitää sisällään mahtavan kivimäärän, josta lähtee ne aidot ja alkuperäiset, savusaunamaisen kosteat ja pehmeät löylyt. Saunan jälkeen voit nautiskella jälkilöylyistä takkahuoneen puolella vaikkapa makkaraa paistaen ja virvokkeista nauttien...ja sitten taas saunomaan.

Luukun käisyys on mahdollista vaihtaa oman tarpeen mukaan. Kiuksaassa on asennusta helpottavat säädettävät jalat.

 15–30 m³  260 kg

Kiuasmalli: WK300LDLUX

Kiukaan mitat: leveys 600 mm, syvyys 600 + 180 mm, korkeus 830 mm, paino 95 kg

 10–24 m³  200 kg

Kiuasmalli: WK240LDLUX

Kiukaan mitat: leveys 600 mm, syvyys 660 + 120 mm, korkeus 1040 mm, paino 99 kg



LEGEND 240 DUO



LEGEND 300 DUO



 Tarkemmat tekniset tiedot löydät sivulta 39 alkaen.

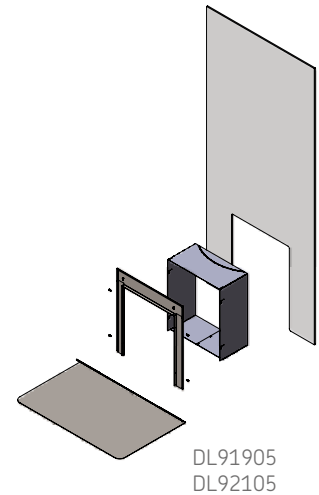


Innovatiivisuus & suomalainen design yhdessä

Harvia Duo -lasiseinä

Harvia Duo -lasiseinä on yksinkertaisesti loistava innovaatio. Harvian seinän läpi asennettavien Duo-kiukaiden kanssa käytettäväksi tarkoitettu lasiseinä on paitsi sisustuselementti, myös tapa jakaa lämpöä ja valoa saunan ja oleskelutilan välillä. Lasi luovuttaa lämpöä oleskelutilaan enemmän ja paljon nopeammin kuin muuratut seinät.

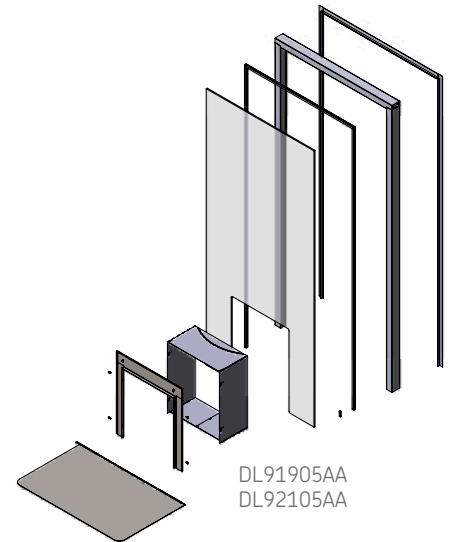
Voit myös asentaa kiukaan ja lasiseinän siten, että kiukaan luuku aukeaa terassille ja lasiseinä päästää luonnonvalon saunaan. Vaalea satiinilasi mahdollistaa myös suurten lasipintojen tuomisen ulkosaunoihin – kuten Harvian Solide Outdoor –designsaunaan.



DL91905
DL92105

Duo-lasiseinä on helppo ratkaisu

- ei muurausta
- toimitus sisältää kaikki tarvittavat osat, myös kiukaan tulitilan jatkeen peittävän pellityksen ja luukun eduspellin
- saunan puolella saat Duo-kiukaan edut: sauna pysyy siistinä, lauteiden sijoittelu on yhtä vapaata kuin sähkösaunassa
- Duo-lasiseinä toimitetaan ilman karmia



DL91905AA
DL92105AA

Duo-lasiseinä on yhteensopiva kaikkien Harvia Duo-kiukaiden kanssa

Harvia Legend 240 Duo, Harvia Legend 300 Duo, Harvia 20 Duo, Harvia 36 Duo, Harvia Classic 220 Duo, Harvia Classic 400 Top Duo

TUOTE	TUOTTEEN KOKO						LASI, VAHVUUS 8 MM	
	Ilman karmeja	Alumiinikarmi (mm)	Karmin väri	Alumiinilistat	Karmin syvyys (mm)	Paino (kg)	Koko (mm)	Väri ***
DL91905	820 x 1850*	-	-	-	-	31	820 x 1820	Satiini
DL91905AA	-	890 x 1890**	valkoinen	x	60	39	820 x 1820	Satiini
DL92105	820 x 2050*	-	-	-	-	34	820 x 2020	Satiini
DL92105AA	-	890 x 2090**	valkoinen	x	60	43	820 x 2020	Satiini

* Lasin ja lattian väliin tulee jäädä 25-35 mm rako eduspeltiä varten. Eduspellin lasin alle jäävä osa on muotoiltu siten, että se estää veden pääsyn luukun puolella olevaan tilaan. Saumat tulee tiivistää tarkoitukseen sopivalla liimatiivistysmassalla.

** Asennusaukon koko karmeilla DL91905AA = min. 900 x 1900 mm, DL92105AA = min. 900 x 2100 mm.

*** Lasi ei sisällä rautaa, minkä ansiosta lasin sävy ei taitu vihreään, vaan se on täysin valkoinen.



Legend

Handmade – tarinoita löylystä

Legend-tuotteet

Harvia Legend on tarina aitoudesta ja erittäin kestävästä Harvia-laadusta. Jokainen Harvia Legend on osa vuonna 1950 perustetun Harvian, nykyisin maailman suurimman kiuasvalmistajan, sankaritarinaa. Jokainen Legend-tuote on käsintehty, Harvian pajamestarin taidonnäyte. Valitse Legend – siitä alkaa sinun legendaarinen saunatarinasi.

Harvia Legend tarjoaa saunojalle löylyelämyksen, jolla ei ole vertaakaan. Tämä suuri kiuas vie saunojan aikakaudelle, jolloin kiuas sai syntynsä – se on kiuas aidoimmillaan. Legendin patinoitu teräskehikko pitää sisällään suuren kivimäärän, joka lämmitessään tuottaa mahtavat löylyt isompaankin saunaan. Kivitiilan avoimen rakenteen ansiosta koko kiukaan ulkopinta on saunojan käytössä löylynheittoa varten. Suureen kivimäärään varautunut lämpö mahdollistaa myös reilumman löylynheiton jopa matalassa lämpötilassa – saat saunaasi miellyttävän kosteat löylyt.

Käsintaottuja tarinoita löylystä. Pieneen saunaan.

Harvia Legend 150

Harvia Legend 150 tarjoaa miellyttävän kosteat löylyt pieneen saunaan. Kiuas on ilo silmälle ja kylpijille. Harvia Legend 150 on varustettu valuraudalla kehystetyllä lasiluukulla, jonka läpi tulen loimu luo saunaan lisää tunnelmaa. Kiukaassa on asennusta helpottavat säädettävät jalat.

6–13 m³ 120 kg

Kiuasmalli: WK150LD

Kiukaan mitat: leveys 530 mm, syvyys 530 mm, korkeus 740 mm, paino 58 kg



LEGEND 150

LEGEND-TARVIKKEET



Legend-kiulu
SASPO100



Legend-kauha
SASPO101



Legend-puunkantoteline
SASPO102

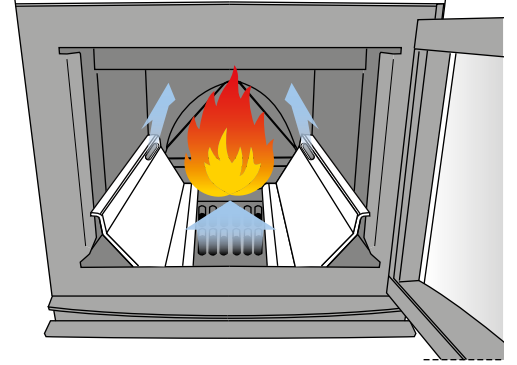


Legend-naulakko
SASPO103



Legend-lämpömittari
SASPO104

Legend-kiukaiden tulitilassa on nykyaikainen, palamisilmaa jakava arinarakenne. Osa palamisilmasta ohjataan tulitilan yläosaan, minkä ansiosta palaminen on tehokkaampaa ja puhtaampaa. Arinarakenne myös pidentää kiukaan käyttöikää. Tavallista pienemmät sivu- ja takapinnan suojaetäisyydet palaviin materiaaleihin mahdollistavat vapaamman laudesijoittelun. Kiuas voidaan varustaa piippumallin vedenlämmittimellä.



Käsintaottuja tarinoita löylystä. Keskisuureen saunaan.

Harvia Legend 240

Harvia Legend 240 on hyvä valinta keskisuureen saunaan. Kiuas on varustettu valuraudalla kehystetyllä lasiluukulla, jonka läpi tulen loimu luo saunaan lisää tunnelmaa. Kiukaassa on asennusta helpottavat säädettävät jalat.

 10–24 m³  200 kg

Kiuasmalli: WK240LD

Kiukaan mitat: leveys 600 mm, syvyys 600 mm, korkeus 830 mm, paino 75 kg



LEGEND 240

Käsintaottuja tarinoita löylystä. Reilunkokoisiin saunoihin.

Harvia Legend 300

Harvia Legend 300 antaa mahtavat löylät keskisuuriin ja suuriin saunoihin. Kiukaassa on suuri tyylikäs, teräksellä kehystetty lasiluukku. Reilunkokoiseen tulitilaan mahtuu pidemmätkin polttopuut, max. 47 cm. Kiukaassa on asennusta helpottavat säädettävät jalat.

 14–28 m³  260 kg

Kiuasmalli: WK300LD

Kiukaan mitat: leveys 600 mm, syvyys 660 mm, korkeus 1040 mm, paino 94 kg



LEGEND 300

Katso myös Legend-mallisto seinänläpi lämmitettävistä kiukaista sivulta 22!

Harvia Legend -kiukaan lisävarusteet

Legend-kiukaan savuputkensuoja

Puulämmitteisen Legend-kiukaan voi varustaa kivillä täytettävällä savuputkensuojalla. Sitä käytettäessä savuputken suojaetäisyys pienenee reilusti, sillä lämpösäteily varautuu suurimmaksi osaksi kiviin. Tuote on sekä hyvännäköinen että käytännöllinen, sillä löylynheittopinta kasvaa merkittävästi. Soveltuu kaikkiin puulämmitteisiin Legend-kiukaisiin ja Harvia-teräspiipun kanssa käytettäväksi.



40 kg

Malli: WL300

Mitat: leveys 300 mm, syvyys 300 mm, korkeus 560 mm, paino 4,5 kg

Legend-kiukaan suojaseinä

Legend-tulisijan suojaseinä pienentää kiukaan suojaetäisyyksiä merkittävästi. Suojaseinäelementtejä voidaan kiinnittää kiukaaseen 1–3 kpl tarpeen mukaan. Tuote sopii käytettäväksi kaikkien puulämmitteisten Legend-kiukaiden kanssa. Suojaseinä on mustaksi maalattua metallilevyä.

Malli: WL200

Mitat: leveys 520 mm, syvyys 125 mm, korkeus 1000 mm, paino 6,7 kg

Kiukaan suoja-alusta

Kiukaan suoja-alusta on valmistettu mustaksi maalattua, alumiinisinkitystä teräslevystä. Suoja-alustaa käytetään esim. silloin, kun kiuas asennetaan vesieristetyille laattalattialle.

Malli: WL100

Mitat: leveys 470 mm, syvyys 665 mm, korkeus 60–75 mm, paino 10 kg

Legend-kiukaan suojakaide

Harvia Legend -suojakaide kiinnitetään Legend-kiukaan ympärille. Suojakaide on valmistettu lämpöpuusta. Kaiteen kiinnikkeet ovat mustaksi maalattua. Voit kiinnittää suojakaiteen myös kahteen tasoon kiukaan eteen. Kahden puolikkaan suojakaiteen kiinnitykseen tarvitset lisäkiinnitysraudat.

Malli: SASP0240 / SASP0241

Mitat: leveys 780/850 mm, syvyys 780/850 mm



Legend suoja-kaide
SASP0240 / SASP0241



Tarkemmat mittatiedot löydät sivulta 41.

Pajamestarin taidonnäyte mökkisaunaan

Legend-vedenlämmitin, 25 litraa

Legend-kiukaan kanssa komeasti yhteensopiva piippumallin vedenlämmitin kuumentaa kylpyveden nopeasti. 25 litran vedenlämmitin kruunaa Legend-kiukaan mökkisaunojen kuninkaaksi. Legend-vedenlämmitin hanaratkaisu on viety pois kuumen vesisäiliön ja kiukaan luota. Hana on turvallisempi käyttää ja kuumia vesiroiskeita ei tarvitse pelätä. Turvallisen saunomisen puolesta – Harvia.

 15 kg

Malli: WP250LD

Mitat: leveys 360 mm, syvyys 360 mm, korkeus 910 mm (säiliön korkeus 450 mm), paino 10 kg



Saunan sisustuksen viimeistely

Legend-saunanvalaisin

Legend-saunanvalaisimen ulkonäkö liittyy nimensä mukaisesti rustiikkiin Legend-kiukaisiin. Väri musta. Mitat 230 x 180 mm (leveys x korkeus). Sisältää lampun ja varjostimen. Suojaluokka IP44, polttimo E14 (max. 40 W) ei sisälly toimitukseen.

Malli: SAS21107

Mitat: leveys 230 mm, korkeus 180 mm



Legend-lasiovet

Viimeistele saunasi sisustus Legend-kiukaiden kanssa ulkonäöllisesti hyvin yhteensopivalla Legend-lasiovellä. Lasioven karmit ovat mustaksi sävytettyä mäntyä, ja kahva on mustaksi maalattua lehtipuu-ta. Oven lasin värinä voi olla kirkas, pronssi, savunharmaa tai satiini. Legend-lasiovi on saatavana kaikkina vakiokokoina: 7 x 19, 8 x 19, 9 x 19, 8 x 21 ja 9 x 21. Ovi on saatavana myös mustaksi maalatulla alumiinikarmilla.



Pronssi



Savunharmaa



Satiini



Kirkas



Padat, vedenlämmittimet ja muut tuotteet



Saunapadalla perinteistä mökkitunnelmaa

Harvia-padat on suunniteltu suurempien vesimäärien lämmittämiseen ensisijaisesti mökkioloissa. Ne tuovat oikeaa suomalaisen vanhanajan rantasaunan tunnelmaa. Voit valita perinteisen saunapadan kahdesta eri mallista vedentarpeesi mukaan, joko 50- tai 80-litraisena. Kestävä, ruostumattomasta teräksestä valmistettu sisäpata on helposti nostettavissa puhdistusta varten.

Harvia-pata 50 l

50 litran padan tulitilan rakenteen ansiosta palaminen on rauhallista ja lämpö kohdistuu suoraan sisäpadan alle, jolloin vesi lämpenee tehokkaasti. Vaihdeettava tulitila varmistaa tuotteen pitkäikäisen käytön.

Harvia-pata 50 L:n ulkovaippa on valmistettu ruostumattomasta teräksestä.

Malli: WP500

Mitat: leveys 435 mm, syvyys 500 mm, korkeus 700 mm, paino 36 kg, savuaukon halkaisija 115 mm

Harvia-pata 80 l

80 litran padassa on perinteinen vermikuliittimassaeristys, joka pitää padan ulkopinnan viileämpänä. Harvia-pata 80 L:n ulkovaippa on maalattu mustaksi.

Malli: WP800

Mitat: leveys 590 mm, syvyys 590 mm, korkeus 810 mm, paino 85 kg, savuaukon halkaisija 140 mm

Vedenlämmittin puulämmitteisiin kiukaisiin

Harvia -piippumallin vedenlämmittin

Piippumallin vedenlämmittin (22 l) asennetaan suoraan kiukaan päälle. Vesi lämpenee nopeasti, koska säiliön läpi menevä savuputki toimii samalla vesisäiliön seinämänä. Soveltuu kaikkiin Harvian puulämmitteisiin kiukaisiin paitsi malliin Harvia 50.

Malli: WP220ST

Mitat: leveys 355 mm, syvyys 190 mm, korkeus 410 mm, savuaukon halkaisija 115 mm



HARVIA-PATA 50L



HARVIA-PATA 80L



PIIPPUMALLIN
VEDENLÄMMITIN

Harvia Thermio -vedenlämmitin, 25 litraa

Thermio-vedenlämmitin tyylissä teräksinen ulkokuori sopii saunaan kuin saunaan. Vesi lämpenee nopeasti Thermio-vedenlämmitinissä, sillä savuputki toimii vesisäiliön seinämänä. Hanaratkaisu on viety pois kuumasta vesisäiliöstä ja kiukaan luolta. Voit kiinnittää vesihanat kolmella eri tavalla lauteisiin tai seinään. Hana on turvallisempi käyttää ja kuumia vesiroiskeita ei tarvitse pelätä. Turvallisen saunomisen puolesta – Harvia.

Malli: WP250TH

Mitat: leveys 360 mm, syvyys 280 mm, korkeus 910 mm (säiliön korkeus 450 mm), paino 7 kg, savuaukon halkaisija 115 mm



**THERMIO-
VEDENLÄMMITIN**

Turvallinen hanaratkaisu

Legend ja Thermio vedenlämmitinten hana on viety pois kuumasta vesisäiliöstä ja kiukaan luolta. Vesisäiliön pohjasta lähtee parin metrin musta silikoni letku, jonka päässä on vesihana.

Hanan voi asentaa kiinnitysraudan avulla lauteen reunan alle tai upottaa hanaan lauteen reunalaudan läpi. Kiinnitysraudan avulla hanaa voi kiinnittää myös seinään.



Harvia -sähköinen vedenlämmitin

Harvia -sähköinen vedenlämmitin kiinnitetään seinään. Helppokäyttöinen ja tehokas vedenlämmitin on suunniteltu paikkoihin, joissa kuumaa vesijohtovettä ei ole saatavilla, kuten kesämökkien saunoissa, keittiöissä, taukotuvissa ja retkeilymajoissa. Säiliön tilavuus on 27 litraa. Vesi lämpenee säiliön pohjassa olevalla lämpötasolla, jonka ansiosta lämmitin on myös helppo puhdistaa. Lämpötilaa voi säätää kätevästi termostaatilla. Valitse luotettavaa ja kestäväää Harvia-laatuja ja nauti lämpimistä peseytymis- ja saunomishetkestä.

 1,8 kW

Malli: WP350ST

Mitat: leveys 420 mm, syvyys 210 mm, korkeus 400 mm



**SÄHKÖINEN
VEDENLÄMMITIN**

Harvia-saunatarvikkeet

Harvian laaja saunatarvikevalikoima tarjoaa kaiken korkealuokkaisista kiuaskivistä kiuluihin ja kauhoihin, saunavastoihin, löylytuoksuihin ja puunkantotelineisiin.



Tyylikäs piippuratkaisu.

Harvia-teräspiippu

Harvia-teräspiippu on tyylikäs piippuratkaisu, joka on helppo asentaa. Lähinnä puulämmitteisten kiukaiden, pienempien takkamallien ja kamiinoiden kanssa erillisissä saunarakennuksissa käytettäväksi suunniteltu teräspiippu kestää kovatkin lämmönvaihtelut.

Teräspiipun vakiotoimitus sisältää 1,5 metrin teräspiipun sekä tarvikelaitikon, jossa on 1,0 m eristämätöntä savuputkea, sadehattu, kuminen sadekaulus ja sadekaulusen kiinnityssarja, teräksinen läpivientikaulus sisäkattoon, läpivientieriste ja -suojus. Teräspiippu on helposti jatkettavissa 0,5 ja 1,0 metrin mittaisilla lisäosilla. Nerokkaan liitosmenetelmän ansiosta lisäosat kierretään toisiinsa ja myös savuputket lukkiutuvat toisiinsa putkessa olevien urien ansiosta. Näin estetään lämpötilan vaihteluista aiheutuva liikehdintä. Sisätilaan piipun voi asentaa 3 metrin korkeuteen ilman tuentaa ja ulkona vastaava korkeus on 2 m.

Harvia-teräspiippuun liitettävän tulisijan savukaasujen nimellinen lämpötila saa olla max. 600 °C. Teräspiipun ulkohalkaisija on 220 mm ja tuliputken halkaisija on 115 mm. Teräspiipun suojaetäisyys palaviin materiaaleihin on 100 mm. Harvian teräspiippu on CE-merkitty, joten tuote täyttää kansainväliset tuotteeseen sekä palo- ja käyttöturvallisuuteen liittyvät vaatimukset. Teräspiippu on nokipalonkestävä.

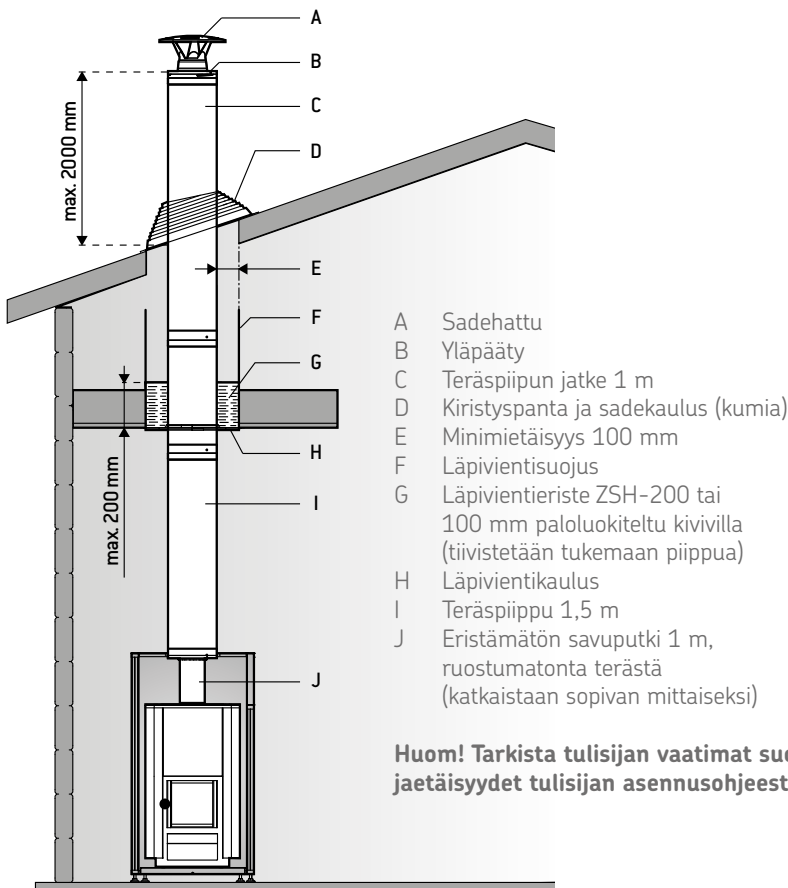
Tutustu teräspiipun ja siihen liitettävän tulisijan käyttö- ja asennusohjeeseen huolellisesti.



WHP 1500

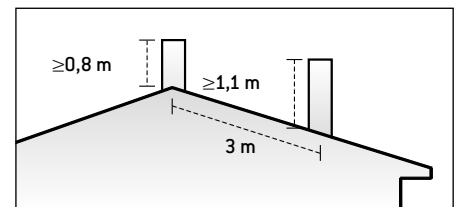
WHP 1500M

- Teräspiippu, ruostumaton teräs 1,5 m WHP1500
- Teräspiipun jatke, ruostumaton teräs 1,0 m WHP1000
- Teräspiipun jatke, ruostumaton teräs 0,5 m WHP500
- Teräspiippu, musta 1,5 m WHP1500M
- Teräspiipun jatke, musta 1,0 m WHP1000M
- Teräspiipun jatke, musta 0,5 m WHP500M



- A Sadehattu
 B Yläpäätty
 C Teräspiipun jatke 1 m
 D Kiristyspanta ja sadekaulus (kumia)
 E Minimietäisyys 100 mm
 F Läpivientisuojaus
 G Läpivientieriste ZSH-200 tai 100 mm paloluokiteltu kivivilla (tiivistetään tukemaan piippua)
 H Läpivientikaulus
 I Teräspiippu 1,5 m
 J Eristämätön savuputki 1 m, ruostumaton terästä (katkaistaan sopivan mittaiseksi)

Huom! Tarkista tulisijan vaatimat suojaetäisyydet tulisijan asennusohjeesta.



Suomen rakentamismääräysten E3 (2007) mukaan savupiipun tulee ulottua rakennuksen harjan kohdalla vähintään 800 mm korkeuteen. Vähimmäiskorkeus kasvaa 100 mm per lapemetri. Huom! Luokkiin A1 tai B-roof (t2) kuulumattomien katteiden kohdalla vähimmäiskorkeus on aina 1,5 m. Suojaetäisyyksisarvoja on ehdottomasti noudatettava, koska niistä poikkeaminen aiheuttaa palovaaran. Mainitun suojaetäisyyden sisäpuolella ei saa olla mitään palava-aineista materiaalia! Tarkempia ohjeita paloturvallisuusmääräyksistä antaa paikkakunnan paloviranomainen.

Savuputket

Savuputkia, joiden valmistusmateriaalina on ruostumaton tai polttomaalattu teräs, on saatavana kaikkiin Harvian puulämmitteisiin kiukaisiin (paitsi Harvia 50). Harvian savuputket ovat CE-merkittyjä.

<p>Savuputki 0,2 m WZ11520 Kiiltävä rst 0,7 mm</p> <p>Savuputki 0,5 m WZ050M Maalattu teräs 2,0 mm WZ11550 Kiiltävä rst 0,7 mm</p> <p>Savuputki 1 m WZ100M Maalattu teräs 2,0 mm WZ115100 Kiiltävä rst 0,7 mm</p>	<p>Kulmaputki 45° WZ45M Maalattu teräs 2,0 mm WZ45ST Kiiltävä rst 0,7 mm</p> <p>WZ45ML Maalattu teräs 2,0 mm</p> <p>WZ45M + WZ45ML</p>	<p>Kulmaputki 90° WZ90M Maalattu teräs 2,0 mm WZ90ST Kiiltävä rst 0,7 mm</p>	<p>Supistusputki 120/115 WZ115120 Kiiltävä rst 0,7 mm</p> <p>Säteilysuoja WZ020130 Kiiltävä rst 0,7 mm</p> <p>Savuputken läpivientikaulus WZ020115 Kiiltävä rst 0,7 mm</p>	<p>Savupelti WZ115030SP Kiiltävä rst 0,7 mm</p> <p>Sadehattu WZ030115 Kiiltävä rst 0,7 mm</p> <p>Muurausliitin* WZ011115 Kiiltävä rst 0,7 mm</p>
---	--	--	--	--

*) Muurausliitin muurataan hormireikään ja muita tiivistyksiä ei tarvita – helppoa ja siistiä. Sisäpuolella on tiiviste. Muurausliitintä voidaan käyttää sekä taka- että yläliitännässä.

Lämmönlähde saunatupaan

Harvia 10 -kamiina

Harvia 10:n koko tulitila ja liesitaso ovat vahvaa, hyvin lämpöä varaavaa valurautaa. Kätevän kokonsa ansiosta se on myös helppo sijoittaa. Liesikamiinassa on kestävä, keraamisella lasilla varustettu valurautaluukku. Alaosassa on kätevä säilytystila. Teho 6,7 kW/20–200 m³.

Malli: WU100

Mitat: leveys 360 mm, syvyys 570 mm, korkeus 750 mm, paino 85 kg



HARVIA 10

Herkkuja loimuttamalla, savustamalla, hiillostamalla ja hauduttamalla

Harvia-loimusavustin

Tyylikäs ulkonäkö, kestävyys ja erityisesti käyttömukavuus tekevät Harvia-loimusavustimesta halutun laatutuotteen. Valmistuksessa on käytetty runsaasti ruostumatonta terästä. Kaikki ritilät ovat kromattuja ja ne voi pestä normaalisti. Savustin sisältää lämpötason, rasvapellin, savustusritilät, kantokahvat sekä loimutusritilän kannattimineen. Lisävarusteena on saatavana teräksinen muurinohjapannu.

Harvia-loimusavustimella valmistat melkein mitä vain. Lisätarvikkeeksi voit hankkia muurinohjapannun, jolla voit paistaa kalat, lihat, letut ja vihannekset. Tulipesässä on helppo kypsytää uuniperunat, nauriit ja vaikka rosvoipaisti. Loimuttamalla kypsytät broilerit ja pihvit nopeasti. Myös monet herkulliset jälkiruuat onnistuvat loimusavustimessa.

Malli: WS100

Mitat: leveys 420 mm, korkeus 700 mm, paino 17 kg



HARVIA-LOIMUSAVUSTIN

Suojaseinät ja -alustat

Kestävät, testatut ja turvalliset Harvia-suojaseinät pienentävät huomattavasti suojaetäisyyksiä palaviini materiaaleihin; käytännössä kiuas siis mahtuu pienempään tilaan. Hirsirakenteisten seinien laskehtiminen ei ole este suojaseinän käytölle. Harvia-suojaseinä ja CE-merkitty Harvia-kiuas muodostavat yhdessä toimivaksi testatun kokonaisuuden.

Kiuaskohtaiset suojaseinät

Suojaseinä kiinnittyy kiukaaseen ja sen muoto mukaillee kiukaan muotoja, joten kokonaisuus on entistä linjakkaampi. Suojaseinät ovat kiuasmallikohtaisia, joten kompromisseja ei ole tarvinnut tehdä muotoilussa tai suojauskyvyssä.

Suojaseinästä on saatavana sekä täysi versio, että yhden sivun suoja, joka on asennettavissa kummalle puolelle kiuasta tahansa. Suojaseinien materiaali on mustaksi maalattu teräslevy.

Suojaseinä on valmistettu maalatusta, alumiinisinkitystä teräslevystä. Sen voi asentaa vaakasuunnassa jopa 50 millimetrin päähän palava-aineisista materiaaleista.

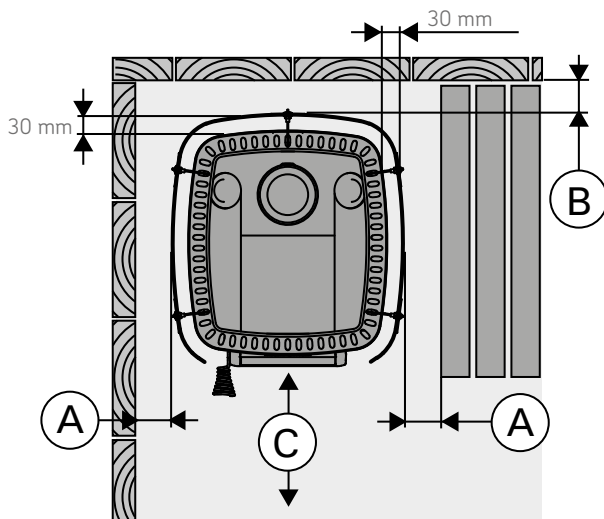
Kiukaan suoja-alusta

Suoja-alustaa käytetään tarpeen mukaan esimerkiksi silloin, kun tulisija asennetaan vesieristetylle laattalattialle.

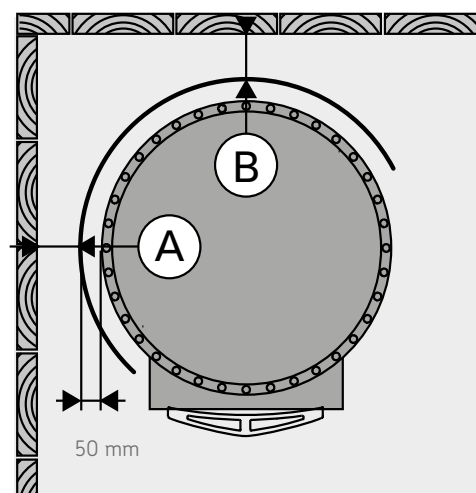
Huom! Lattia tulisijan edestä täytyy suojata kipinäpellillä.

SUOJASEINÄ	KIUKAAT	A MIN.	B MIN.	C MIN.
WL400 / WL450	M1, M2, M3, M3SL	50	50	300
WL425 / WL475	16, Linear 16	30	30	400
WL525 / WL575	22, Linear 22, 22 Steel	70	70	500
WL500 / WL550	20 Pro, 20 SL, 20 Duo, 20 Boiler 20 SL Boiler	62	62	422
WL500 / WL590	20 LS, 20 RS Pro	62	62	422
WL600 / WL650	20 ES Pro, 20 ES Pro S	62	62	422
WL700 / WL850	26 Pro	73	73	526
WL 800 / WL 850	36, 36 Duo	90	90	700
WL200	Legend 150/150 SL, 240/SL/Duo, 300/ 300 Duo	30	30	-
SUOJA-ALUSTA				
WL100	M1, M2, M3/SL, 20 Pro, 20 SL/Duo, 20 ES Pro/S, 20 Boiler, 20 SL Boiler, Premium, 50 L pata			
WL110	20 LS/RS Pro, 36/36 Duo, Finland			

SUOJAETÄISYYDET



WL400/WL450, WL500/WL550,
WL600/WL650, WL700/WL750,
WL800/WL850



WL200



WL400

WL425

WL450

WL475



WL500

WL525

WL550

WL575

WL590



WL600

WL650

WL700

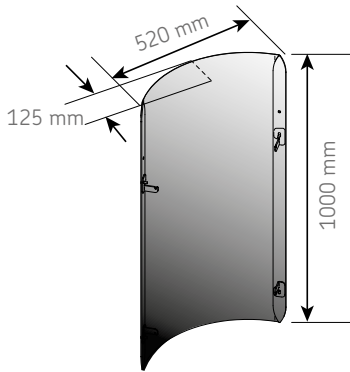
WL750



WL800

WL850

WL200



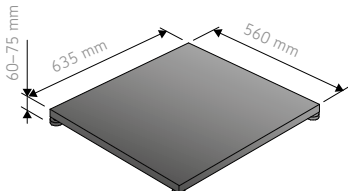
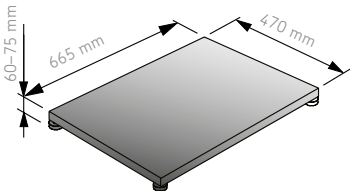
WL200



WL100



WL110





Tekniset tiedot

PUULÄMMITTEISET KIUKAAT							
Tuote	Teho kW	Saunan koko min-max m ²	Mitat (L x S x K) mm	Korkeus säädettävissä n. mm	Paino n. kg	Kivitiila max. kg *)	Tulikansi mm
M1 / M3	16,5	6-13	390 x 430 x 710	0	45	30	5
16	17,9	6-16	420 x 450 x 735	+30	46	36	5
20 Pro	24,1	8-20	430 x 510 x 760	+30	60	40	10
20 ES Pro	24,1	8-20	430 x 650 x 760	+30	75	40	10
20 LS / RS Pro	24,1	8-20	580 x 510 x 760	+30	65	40	10
22	26,1	8-22	450 x 510 x 770	+30	60	40	10
22 Steel	26,1	8-22	450 x 510 x 770	+30	60	40	10
22 ES Steel	26,1	8-22	450 x 660 x 770	+30	72	40	10
22 LS/RS Steel	26,1	8-22	550 x 510 x 770	+30	64	40	10
26 Pro	26,6	10-26	430 x 510 x 810	+30	65	50	6
36	31	14-36	510 x 510 x 810	+30	70	60	6
50	40	20-50	510 x 720 x 1050	+30	160	120	10
Finland	22	10-28	550 x 630 x 870	+30	96	120	6
Legend 150	16	6-13	530 x 530 x 740	+30	58	120	5
Legend 240	18	10-24	600 x 600 x 830	+30	75	200	10
Legend 300	24	14-28	600 x 660 x 1040	+30	94	260	6

*) Kivitiilaan mahtuva kivimäärä vaihtelee mm. kivien koostumuksesta, muodosta ja ladontatavasta riippuen. Harvia suosittelee puulämmitteisiin kiukaisiin kiuskiviksi halkaisijaltaan 10-15 cm olevia kiviä.

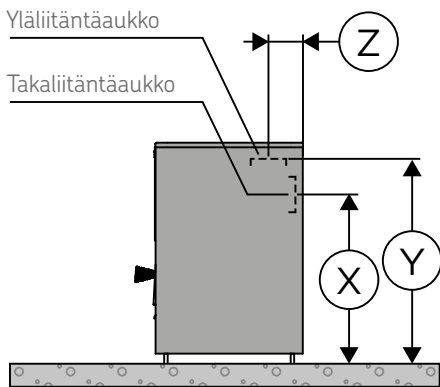
DUO- JA SL-KIUKAAT							
Tuote	Teho kW	Saunan koko min-max m ²	Mitat (L x S x K) mm	Korkeus säädettävissä n. mm	Paino n. kg	Kivitiila max. kg *)	Tulikansi mm
M3 SL	16,5	6-13	390 x (430 + 220) x 710	+30	50	30	5
20 SL	24,1	8-20	430 x (510 + 220) x 760	+30	70	40	10
20 Duo	24,1	8-20	430 x (510 + 280) x 760	+30	80	40	10
36 Duo	31	14-36	510 x (510 + 280) x 810	+30	80	60	6
Legend 150 SL	16	6-13	530 x (530 + 200) x 740	+30	62	120	5
Legend 240 SL	21	10-24	600 x (600 + 180) x 830	+30	82	200	10
Legend 240 Duo	21	10-24	600 x (600 + 180) x 830	+30	95	200	10
Legend 300 Duo	23,5	15-30	600 x (660 + 120) x 1040	+30	99	260	6

Suojaetäisyydet

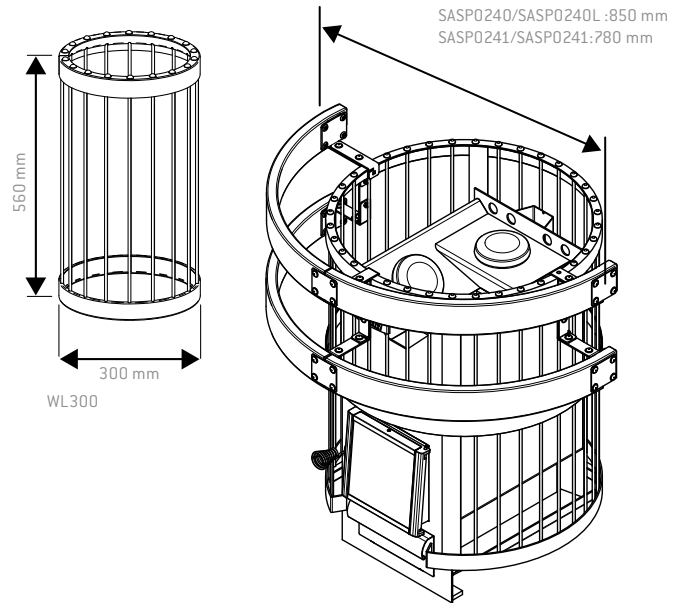
PUUKIUKAAT								
Tuote	Suojaetäisyydet palaviin materiaaleihin, mm				Savuaukon halkaisija, mm	Savuaukon sijainti, mm		
	A min.	B min.	C min.	D min.		X	Y	Z
M1 / M3	1300	300	300	300	115	560	640	120
16	1300	300	350	400	115	560	635	130
20 Pro	1300	300	300	300	115	560	670	120
20 ES Pro	1300	300	300	300	115	560	670	120
20 LS / RS Pro	1300	300	300	300	115	560	670	120
22	1265	400	380	500	115	560	670	140
22 Steel	1265	400	380	500	115	560	670	140
22 ES Steel	1265	400	380	500	115	560	670	140
22 LS/RS Steel	1265	400	380	500	115	560	670	140
26 Pro	1280	375	375	375	115	690	750	130
36	1250	500	500	500	115	680	750	130
50	1250	500	500	500	140	890	1090	130
Finland	1270	50	50	500	115	690	750	180 ± 5
Legend 150	1000	200	250	500	115	560	640	180 ± 5
Legend 240	1000	200	250	630	115	560	670	200 ± 5
Legend 300	1000	200	250	680	115	690	750	210 ± 5

DUO- JA SL-KIUKAAT								
Tuote	Suojaetäisyydet palaviin materiaaleihin, mm				Savuaukon halkaisija, mm	Asennusaukon koko mm		Seinän paksuus max. mm
	A min.	B min.	C min.	D min.		Leveys	Korkeus	
M3 SL	1300	300	300	300	115	210	390	150
20 SL	1300	300	300	300	115	210	390	150
20 Duo	1300	300	300	300	115	405	485	150
36 Duo	1250	500	500	500	115	405	485	150
Legend 150 SL	1000	200	250	500	115	210	390	150
Legend 240 SL	1000	200	250	630	115	210	390	150
Harvia Legend 240 Duo	1000	200	250	630	115	405	485	120
Harvia Legend 300 Duo	1000	200	250	700	115	405	485	120

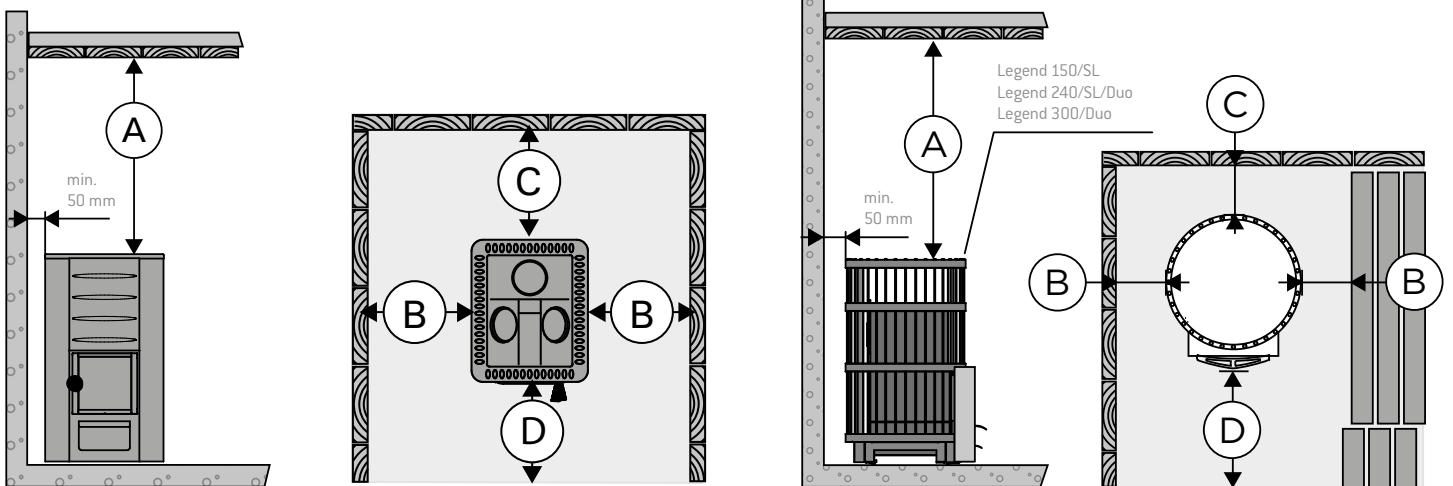
Liitännäaukot



Harvia Legend -lisävarusteet



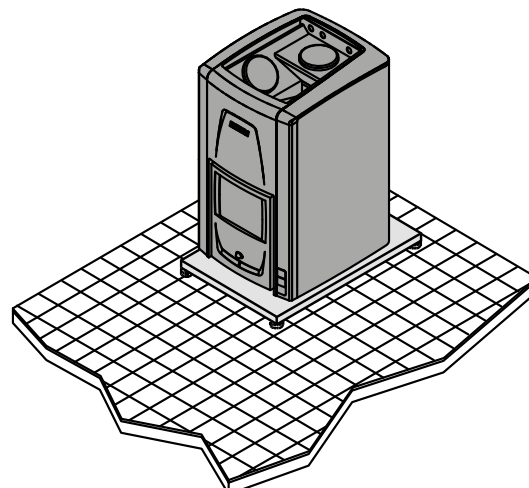
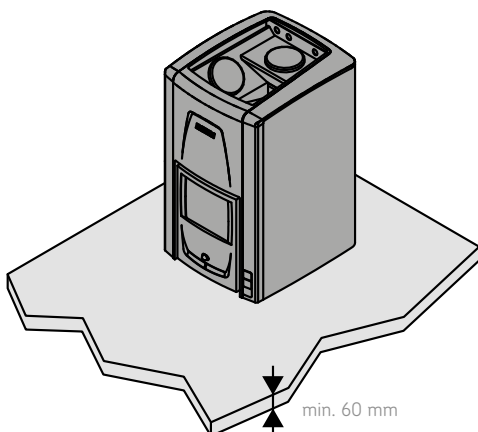
Kiukaiden suojaetäisyydet palaviin materiaaleihin



Lattian suojaaminen

Betonilattia, ei laatoitusta. Kiuas voidaan asentaa suoraan betonilattialle, jos betonilaatan paksuus on vähintään 60 mm. Varmista, ettei kiukaan alle jäävässä betonivalussa ole sähköjohtoja tai vesiputkia.

Laatoitettu lattia. Laattaliimat ja -laastit sekä laattojen alla käytetyt vesieristemateriaalit eivät kestä kiukaan lämpösäteilyä. Suojaa lattia Harvian tulisijan suoja-alustalla tai vastaavalla lämpösäteilysuojalla.





HARVIA

Sauna & Spa

*Maailman suurimmalta kiuasvalmistajalta
löytyy kiuas joka saunaan.*





Harvia Oy

P.O. Box 12
FI-40951 Muurame, FINLAND
Tel. +358 207 464 000
Fax +358 207 464 090
harvia@harvia.fi
www.harvia.com



harviaofficial



harviaglobal



Harvia Sauna & Spa