

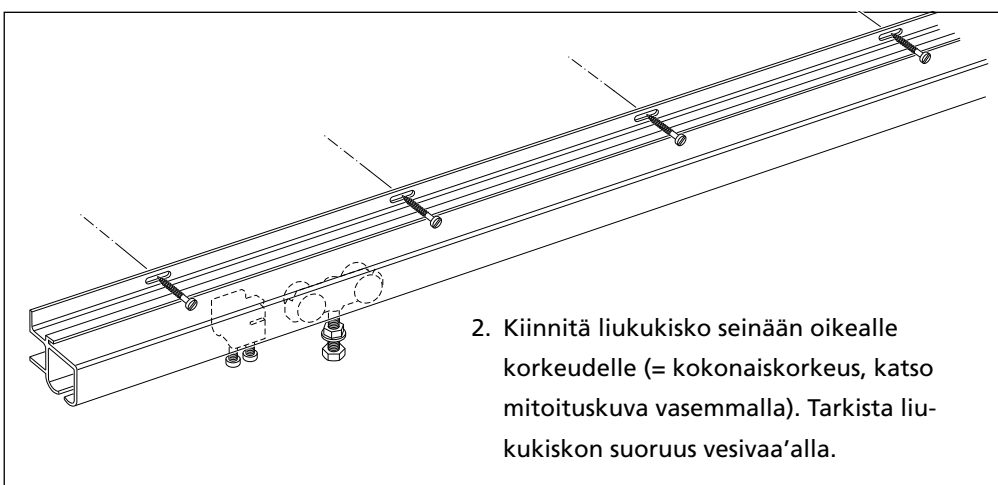
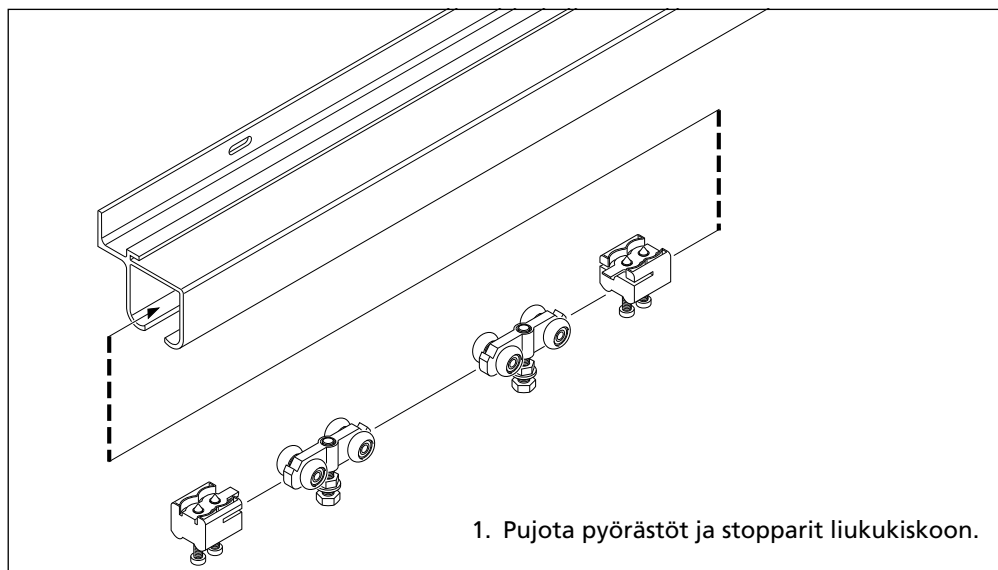
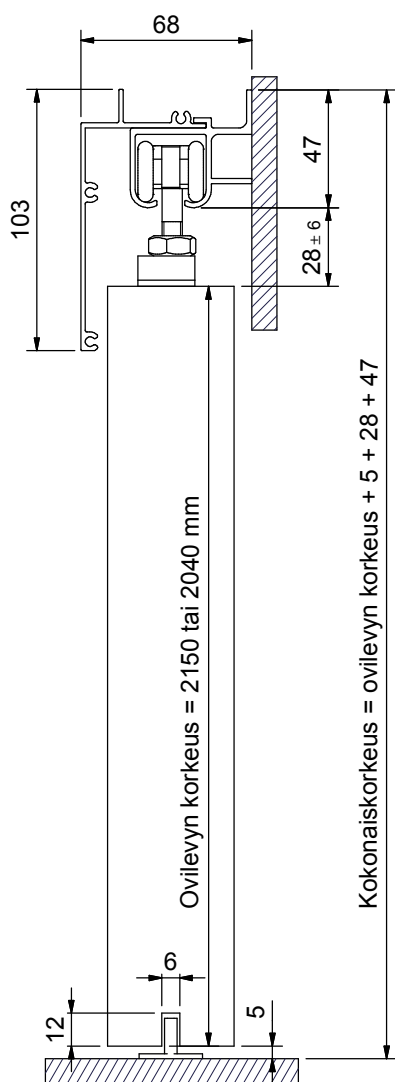
LIUKUOVISETIN ASENNUSOHJE

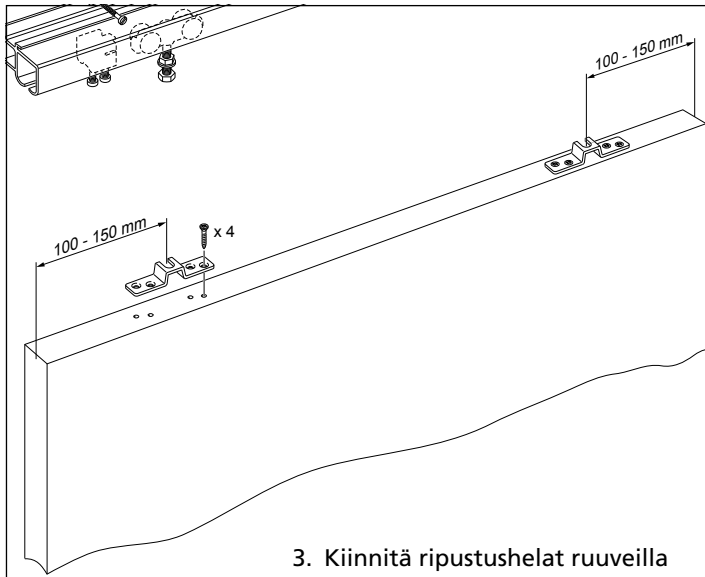
Lue ohjeet huolellisesti ennen asentamista. Seuraa ohjeita, ja ole tarkka mittojen ja tarkistusten kanssa. Valmistaja ei vastaa virheellisen varastoinnin, asennuksen tai huollon aiheuttamista vioista ja toimintahäiriöistä.

Varastointi ja suojaus Varastoi ovet sisätiloissa, vaaka-asennossa tasaisella alustalla kuivassa, hyvin ilmastoidussa paikassa kolhuilta ja valolta suojattuna. Kosteus ja väärä varastointiasento voivat vääntää ja vaurioittaa ovea. **Älä teippaa ovea!** Jos ovet suojataan rakennusaikana esim. kiinni teipatulla paperilla, varmista, ettei teipin liimapinta osu ovien pintaan. Älä myöskään liimaa tarroja oveen. Joidenkin teippien ja tarrojen liimat ovat niin voimakkaita, että poistettaessa oven maalipinta voi vaurioitua.

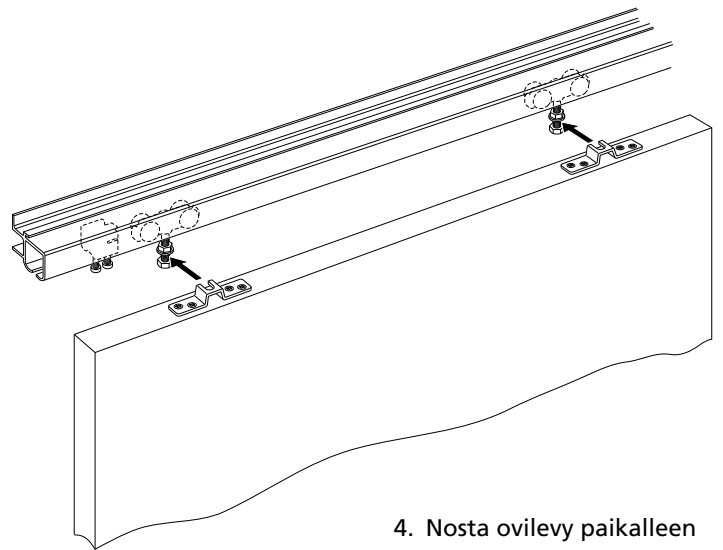
Hoito Ovien lakka- ja maalipinnat kestävät hyvin kulutusta ja hylkivät likaa. Ovien ja karmien pinnat kestävät hyvin normaalisti kotitalouksissa käytettäviä aineita, mutta pintojen pitkäaikaista altistusta ulkoisille aineille on vältettävä. Pinnat puhdistetaan tavallisella, veteen sekoitettavalla pesuaineella. **Korjausmaalau**s Vakiovalkoisen sävy on NCS S 0502-Y (puolihimmeä alkydimaali).

Takuu JELD-WEN myöntää 2 vuoden takuun oville, jotka on valmistettu käytettäväksi Suomessa. Takuuseen kuuluvat oven heloituksen toimivuus ja ovilevyn maalin ja reunanauhojen pysyvyys. Takuu ei koske mm. ovia, joille on tehty rakenteellisia muutoksia tai jotka on asennettu kosteisiin tiloihin. Tarkemmat ehdot takuutodistuksessa.

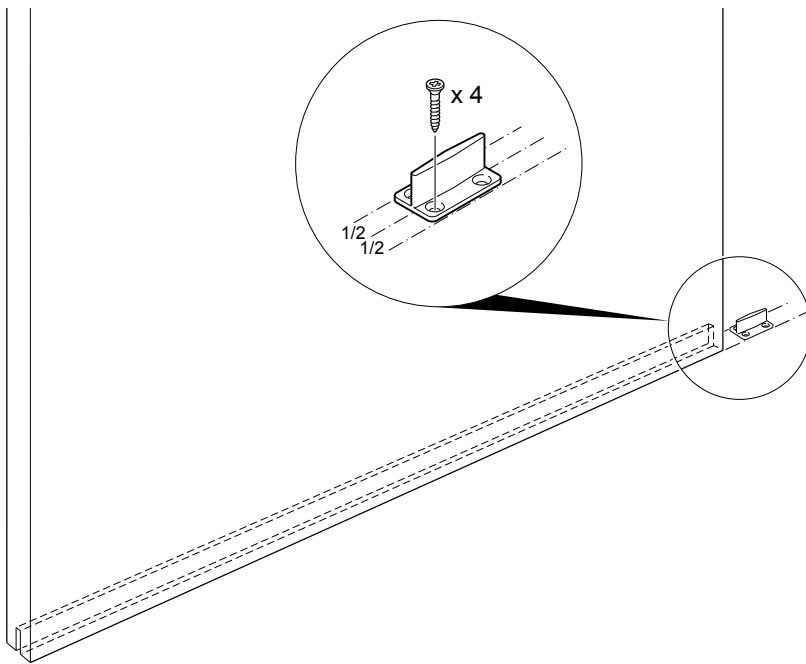




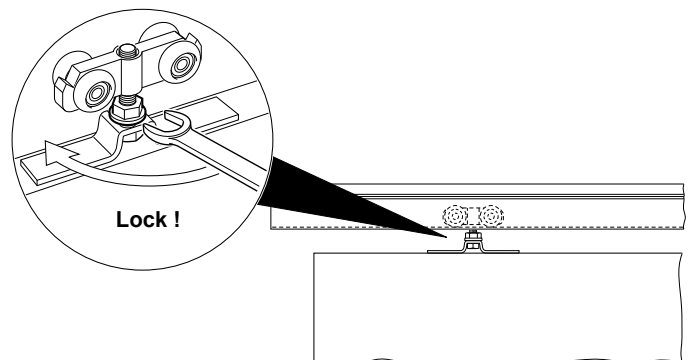
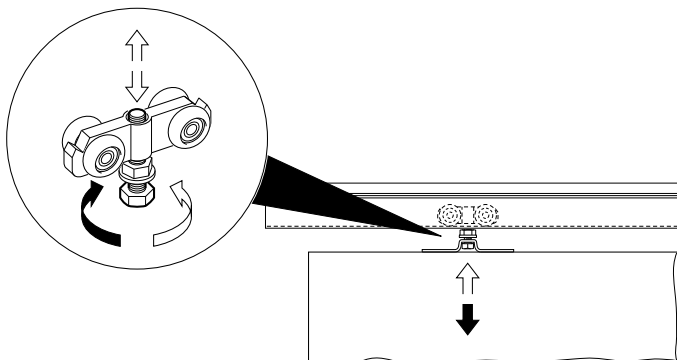
3. Kiinnitä ripustushelat ruuveilla ovilevyn yläreunaan.



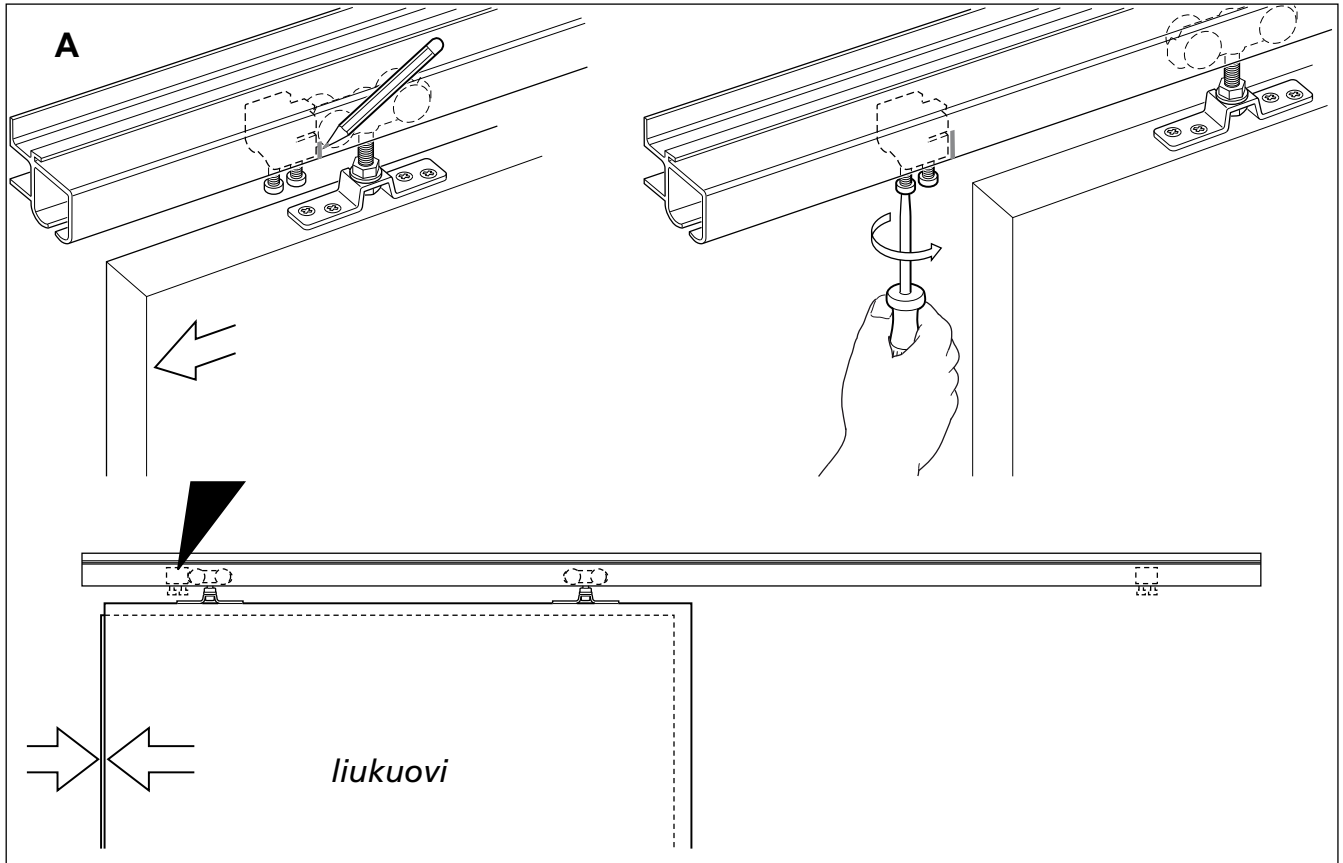
4. Nosta ovilevy paikalleen pyörästäön pultteihin.



5. Merkitse lattiaohjurin paikka lattiaan. Huomioi, että lattiaohjurin tulee olla keskellä liukuoven ohjuriuraa. Huomaa myös, että lattiaohjurin pitää olla urassa myös oven ääriasennoisissa. Kiinnitä alaohjain ruuveilla paikalleen.



6. Säädä pyörästäöstä ovilevy vaakasuoraan. Tarkista suoruus vesivaa'alla.



7. Laita ovilevy ensin ääriasentoon (A, kiinni) ja merkkää päätystopparin paikka. Kiinnitä/kiristä päätystopparit ruuvaamalla. Laita ovilevy sitten toiseen ääriasentoon (B, auki) ja merkkää toisen päätystopparin paikka. Kiinnitä/kiristä päätystopparit ruuvaamalla.

